

NV TEMP

Руководство по эксплуатации

1. Назначение

NV TEMP - выносной датчик температуры. NV TEMP предназначен для мониторинга температуры окружающей среды, морозильных камер, саун. Подключается к входу T всех контрольных панелей NAVIGARD и входам расширителя NV 8108.

2. Технические характеристики

2.1. Спецификация

Наименование параметра и единица измерения	Значение
напряжение питания DC, В	11,5...14,5
максимально потребляемый ток, А	0,015
Длина кабеля, м	0,3
Максимальное удаление от панели, м	30
рабочая температура, °С	-50...125
максимально допустимая влажность,%	90

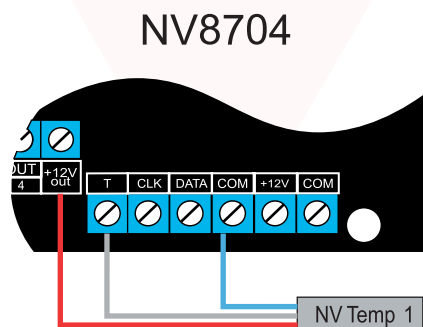
3. Комплектация

- Выносной датчик температуры "NV TEMP" 1 шт.
- Руководство по эксплуатации 1 шт.

4. Подключение

Внимание! Подключением и настройкой должны заниматься квалифицированные специалисты, так как неверная настройка может привести к некорректной работе и выходу из строя оборудования!

На примере NV 8704 рассмотрим подключение датчика контроля температуры NV TEMP. Для этого подключите провода NV TEMP красный, серый и синий к клеммам «+12Vout», «Т» и «COM» соответственно:



Информацию для подключения нескольких NV TEMP уточняйте в инструкциях к контрольным панелям. Например, к NV 8704 с помощью расширителя NV 8108 можно подключить дополнительно 24 температурных датчиков. На один расширитель NV 8108 до 4 NV TEMP.

5. Настройка контрольной панели Navigard

NV TEMP измеряет температуру и передает ее в контрольную панель. Основные функции:

1. мониторинг температуры;
2. автоматизация с использованием программируемых выходов (открытый коллектор) контрольных панелей Navigard. Для выбора режима и параметров работы используйте программу NV Pro.

Отправка отчетов

Отправьте смс со словом **temp**. По запросу приходит СМС с температурами от всех подключенных температурных датчиков.

Активация выходов

Чтобы активировать выход контрольной панели в NVPro выполните следующие шаги:

1. откройте вкладку **Выходы**
2. выбрать из списка **Условие включения** -> **Включение при температуре выше** или **Включение при температуре ниже**
3. выбрать из списка Датчик, который будет измерять температуру. Полученная температура будет передаваться в контрольную панель для активации выхода
4. задайте температуру, при которой будет активироваться выход, согласно выбранному условию.

6. Техническая поддержка

ООО "Навигард" Россия, 236000, г. Калининград ул. А.Невского д.40.

Тел./факс: (4012) 578-900,

Website: www.navigard.ru

E-mail: tech@navigard.ru

Skype: [navigard.tech](https://www.skype.com/ru/people/navigard.tech)